

4 º ESO Y BACHILLERATO

SINTAXIS:

- SUBORDINADAS ADVERBIALES

Tienes teoría en este vídeo: <https://www.youtube.com/watch?v=24IK54-cAM0>

Analiza las siguientes oraciones

- *primero, piensa qué significa la oración.*
- *busca los verbos, señala los nexos.*
- *recuerda que será más fácil encontrar las funciones básicas si reduces la información.*
- *identifica el verbo principal y su sujeto; separa las oraciones.*
- *cuando corrijas, hazlo en otro color para ser consciente de tus fallos: si se repite mucho el mismo error, ya sabes que tienes que repasar ese concepto.*

ORACIONES:

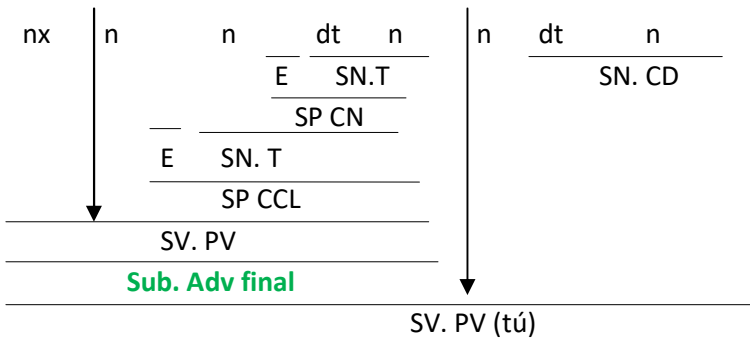
- 1.- Para llegar al centro de la ciudad, sigue esas indicaciones
- 2.- Como no me llamen pronto, buscaré otro trabajo
- 3.- En el momento en el que oí su voz, salí disparada
- 4.- Cuando estaba en la cola para entrar en el avión, cancelaron el vuelo
- 5.- Estábamos cansados así que nos quedamos en casa, aunque el día era estupendo

Prueba también a hacer esta oración y mira la solución después: <https://www.youtube.com/watch?v=Bijlamo8Eyc>

- Como no lo sabes, te lo diré porque lo necesitas para entenderlo

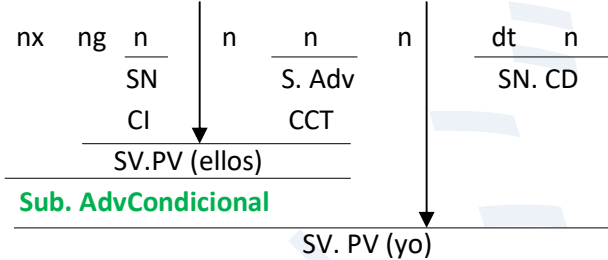
CORRECCIONES

1.- **Para** llegar al centro de la ciudad, sigue esas indicaciones



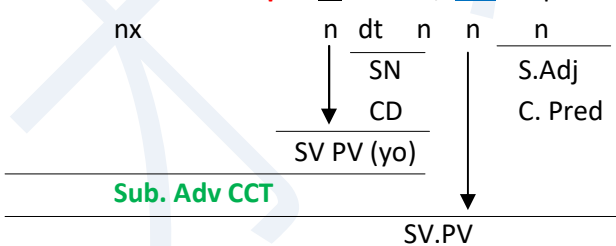
- *Para* es una preposición y muchos profesores lo ven como un SP CCFinalidad pero, si conjugas el verbo, en nexo pasa a ser *para que*, nexo de subordinada. En cualquier caso, lo importante es la función (finalidad).

2.- **Como** no me llamen pronto, buscaré otro trabajo



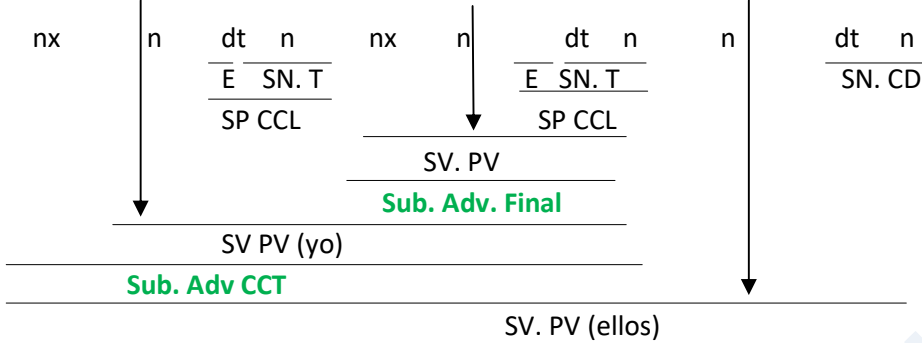
- *Como* suele introducir una Sub. AdvCCM pero, en este caso, no se puede sustituir por *así*. Si pruebas a cambiar el nexo por *si*, verás que el significado está expresando una condición.

3.- **En el momento en el que** oí su voz, salí disparada



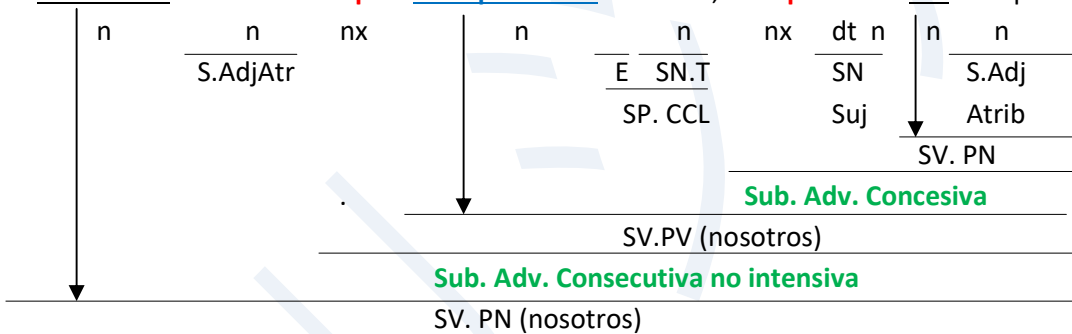
- *En el momento en el que* = *cuando*. Si piensas en el significado de la oración, antes de ponerte a analizar, reconocerás que es tiempo. Por el contrario, si empiezas a analizar palabras, te liarás. Es el nexo que une la subordinada con el verbo principal luego no tiene ninguna función respecto al verbo subordinado (por eso lo he dejado fuera del SV pero, realmente, no es significativo)

4.- **Cuando estaba** en la cola **para entrar** en el avión, **cancelaron** el vuelo



- *Entonces, cancelaron el avión.* Todo lo que sustituye *entonces* va junto y, por tanto, la subordinada adverbial final depende del verbo *estaba* y no del principal.
- ¡Cuidado!, aquí el verbo copulativo tiene significado, implica lugar, y por eso no lleva un atributo sino un CC.

5.- **Estábamos** cansados **así que nos quedamos** en casa , **aunque** el día **era** estupendo



- Podrías pensar que las dos subordinadas dependen del verbo principal pero, si piensas en el sentido de la oración, te darás cuenta de que la subordinada consecutiva depende de *nos quedamos*:
 - *Estábamos cansados así que nos quedamos en casa.*
 - **Estábamos cansados aunque el día era bueno // nos quedamos en casa, aunque el día era bueno.*